

UC 简明安装指南

一、安装空间&供排水和电气预留位置

根据机器实际大小确定安装空间，其长，深，高均应比机器大 10—20mm。

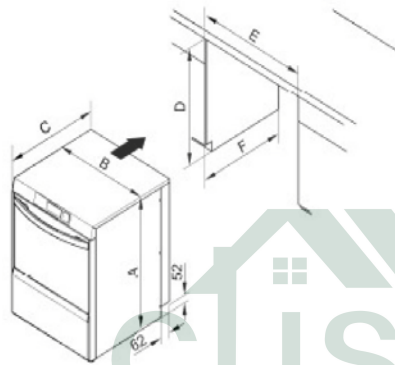
安装UC系列机器所需的尺寸：

如果机器是台下式安装，必须按下列尺寸预留空间。

请不要固定于台下。

为了防止洗碗机所产生蒸汽对设备的损坏，机器周围的设备应选用商用型。

我们建议安装3个可调整的地脚，这样在安装机器时更容易调整高度。



在把机器放入台下之前，拆下两个地脚(1/2)



在位置3处安装一个地脚(机器内有螺母)。

	UC-S	UC-M	UC-L	UC-XL	UC-S Energy	UC-M Energy	UC-L Energy	UC-XL Energy
A	715 ⁺³⁵	715 ⁺³⁵	810 ⁺³⁵	810 ⁺³⁵	800 ⁺³⁵	800 ⁺³⁵	895 ⁺³⁵	895 ⁺³⁵
B	460	600	600	600	460	600	600	600
C	602.5	602.5	602.5	640.5	602.5	602.5	602.5	640.5
D	725-750	725-750	820-845	820-845	810-835	810-835	905-930	905-930
E	470-480	610-620	610-620	610-620	470-480	610-620	610-620	610-620
F	605	605	605	645	605	605	605	645

台下式洗碗机供排水和电气预留位置：

1 电源：请在机器左侧或右侧 300mm，地面以上 300mm 处准备好电源接口，端子排压接连接，须有单独电源控制。为保证工作效率，尽量选用三相电源。

2 供水：请在机器左侧或右侧 100mm，地面以上 400mm 处准备好供水接口，6 分外丝。须有单独阀门控制，供水动态压力 1—6bar。

3 排水：请在机器左侧或右侧 200mm，距地面 600mm 范围内准备好排水接口，直径 50mm。

更多详细信息可见 uc 接驳图。

二，供水连接



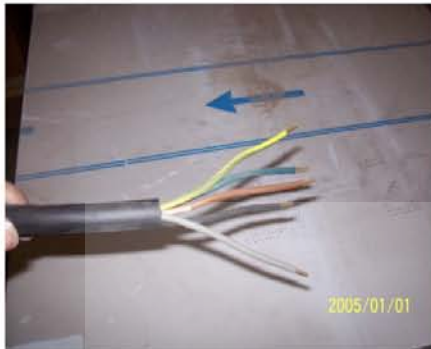
进水口位于机器后部下方右侧
机器附带 G ¾ ‘’ 进水软管，约 1.5m 长。
进水过滤器，安装时注意方向。
连接独立截止阀，阀门安装在便于操作位置，千万不要装在机器背面。
供水流量：5L/min
动态供水压力（如果有，在经过外部水处理系统之后，最终提供给机器的水压）：
0.8—6bar
水温：最高 60℃
符合国家标准的生活用水，最大总硬度 3° d 以下，否则需选配内置软水器。
洗杯机连接除矿水才能达到理想效果。
连接时不用缠生料带，手工旋紧或即可，请勿像安装金属管件那样用管钳等工具用力旋紧。

四，排水连接



排水口位于机器后部下方左侧，机器附带 DN22 排水软管，约 1.5m 长。
最高排水高度：600mm。
明沟或直径为 50mm 的地漏略高出地面。地漏应在机器的左右侧半米以内。

五，供电连接



随机电缆约 2m。一种是单相 230v，三根线。另一种是三相 400V，五根线。

- 确认供电电源与机器一致（400V, 3NPE，50Hz 或 230V, 1NPE，50Hz）
- 控制机器电源的开关应装在机器附近，触手可及的地方。
- 根据机器功率选择相应线径或断路器（如果是漏电保护器，必须是四进四出，即零线必须通过保护器，并一一对应）。
- 随机电缆中的蓝色线接电源零线（N），黄绿双色线接地线（PE）。其他接相线（L1, L2, L3）。

供电连接后在没有确认电源前请勿通电！